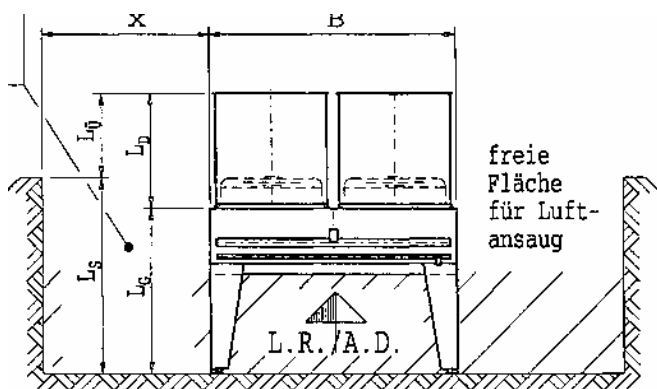


400
600

800
1000;

a)



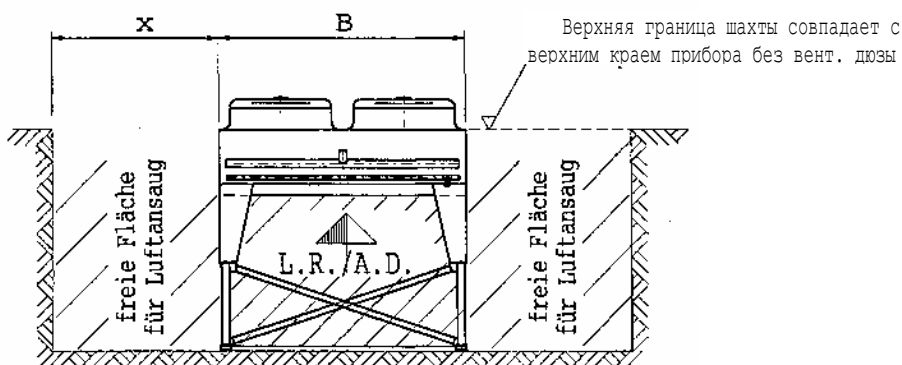
$$L_D = L_U + L_S - L_G$$

$L_D = 450 \quad 650$

L_U

$L_U = 300 \quad 350$

b)



a) b):

"x":
: x 0.8 x B,
: x 0.6 x B;

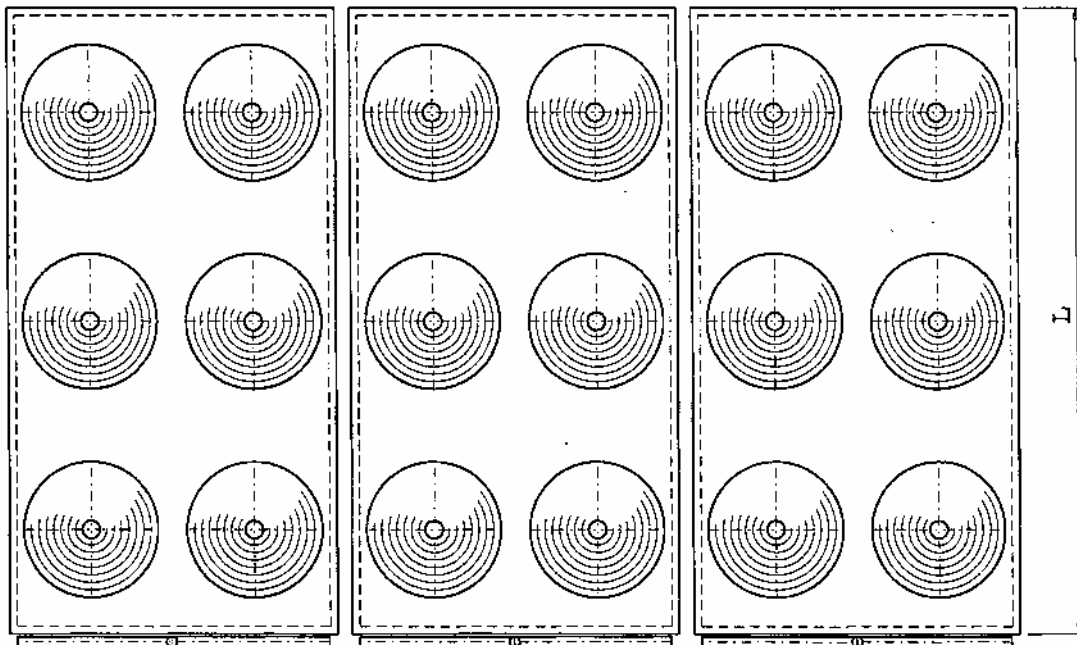
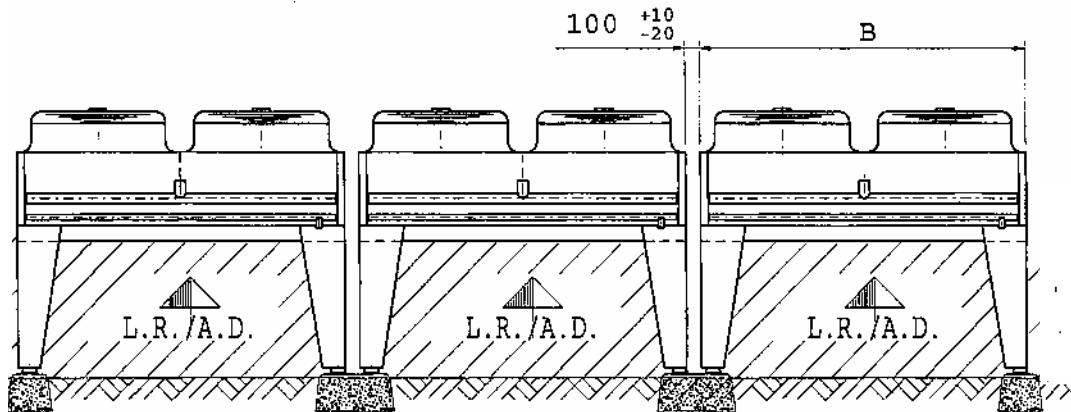
"b)"

"S" "E",

- r. GN 12.3.1, Bl.3



Дат Отдел Фамилия



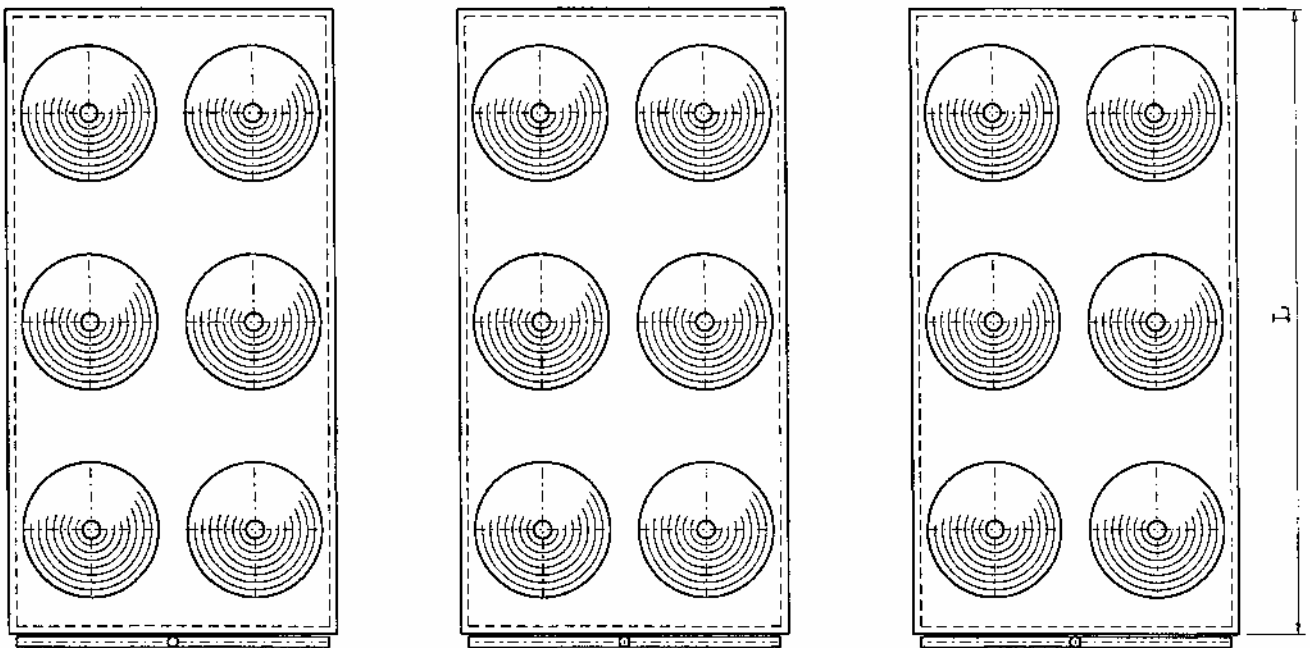
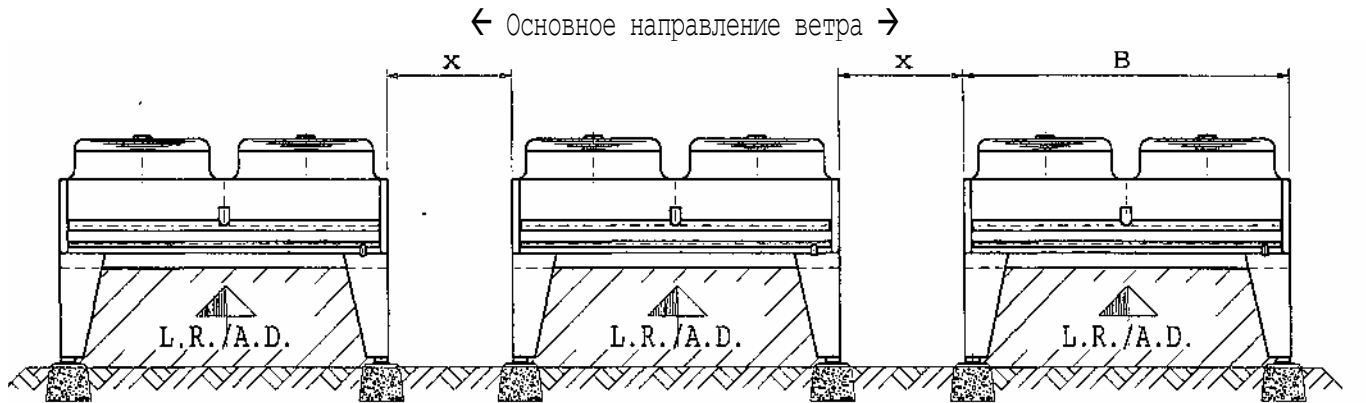
(100 mm).

$$F_A \geq 0.7 \times F_x, F_A := F_x \geq$$

x x - ;
2 3

GN 12.3.1 B1.4!

Дата Отдел Фамилия



"x"

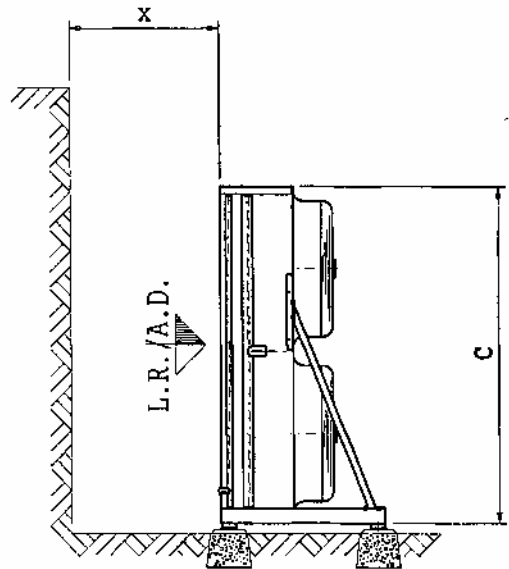
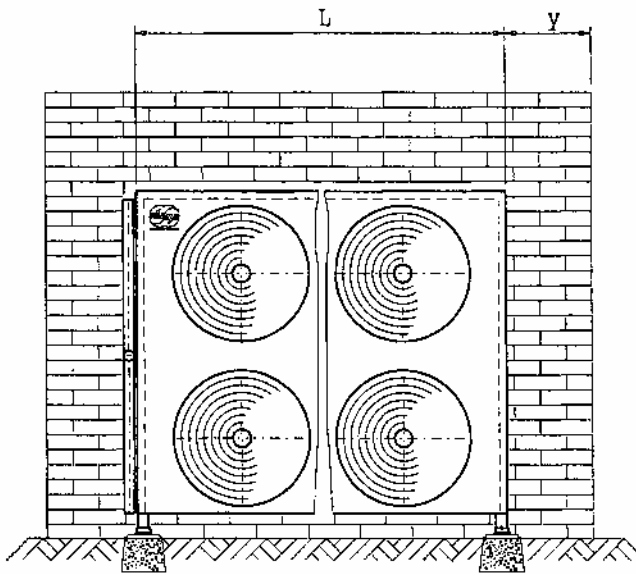
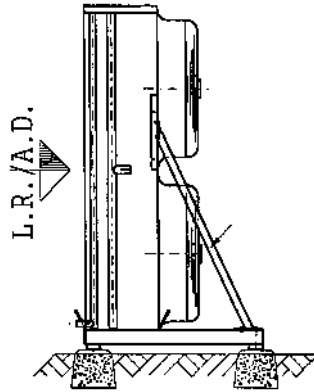
$L \leq 8000;$

"x":

: x $1.5 \times B,$

: x $1.25 \times B;$

:



"x", "y":

: $x = 0.8 \times C$,
 : $x = 0.6 \times C$;

: $y = 0.5 \times L \geq 800$;

:

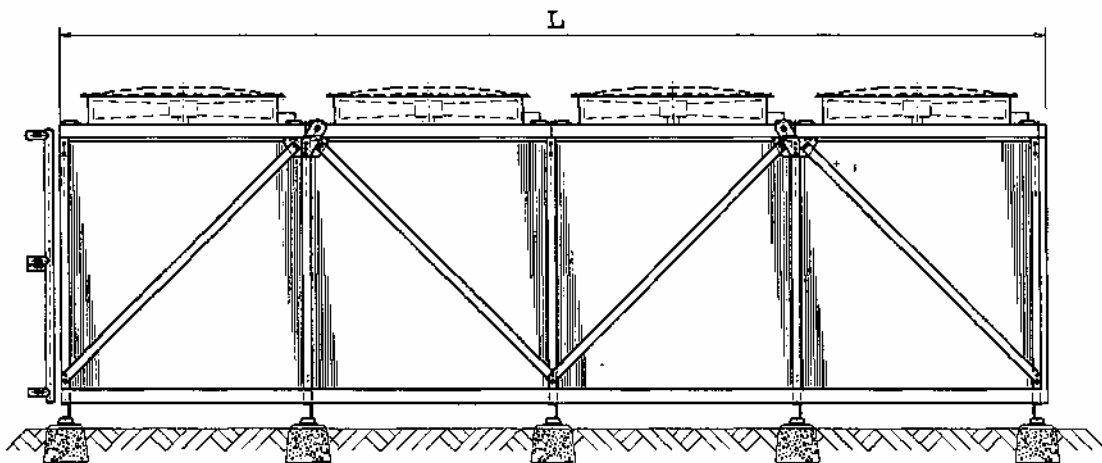
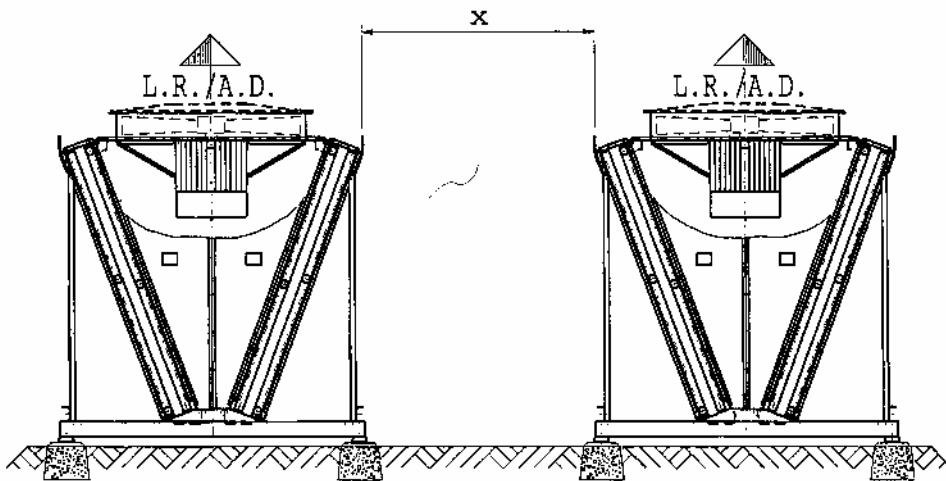
/

:

:

V-

- :GN 12.3.3, Bl.I



"x"

L;

"x":

$x \geq 0.5 \times L$;

, $x < 0.5 \times L$,